

10 Картриджные клапаны SAE8-SAE10

Предохранительные клапаны MO-3/** 30 л/мин – 35 МПа (350 бар)

[1] Описание

MO-3 – предохранительный клапан встраиваемого типа в специальное седло M20x1,5.

Внешние поверхности оцинкованы.

Предусмотрено три диапазона регулировки давления.

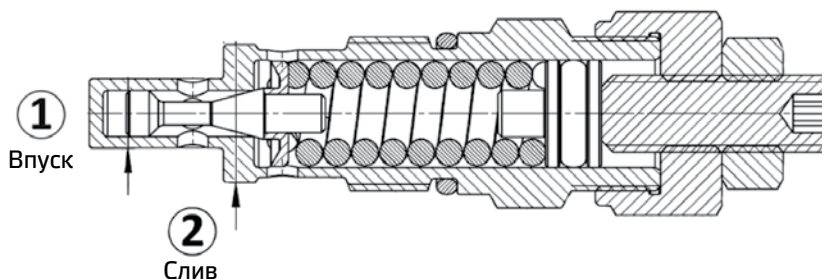
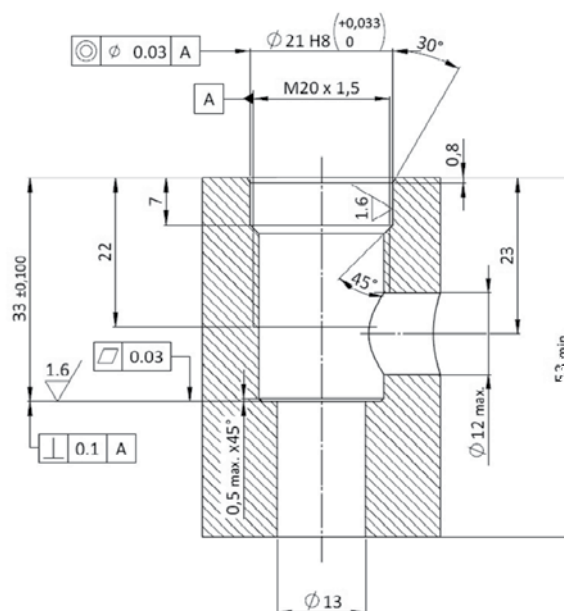
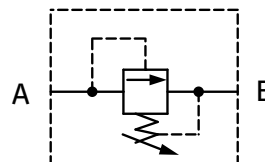
Клапан оснащен антивибрационной системой.



[2] Код для заказа

(1)	(2)	(3)	(4)	(5)	(6)
MO	-	3	/	-	/ 01

- (1) MO: Встраиваемый предохранительный клапан
- (2) 3: Номинальный размер
Номинальный расход = 0,5 дм³/с (прибл. 32 л/мин)
- (3) Диапазоны регулировки давления:
10: от 2,5 МПа до 12,5 МПа (от 25 до 125 бар)
20: от 2 МПа до 25 МПа (от 40 до 250 бар)
32: от 10 МПа до 32 МПа (от 100 до 320 бар)
- (4) Код, зарезервированный для специальных вариантов регулировки (рукоятка, маховик и т.д.)
- (5) Код, зарезервированный для специальных вариантов регулировки (материалы, уплотнения, обработка поверхности и т.д.)
- (6) 01: Номер конструкции (порядковый) клапана

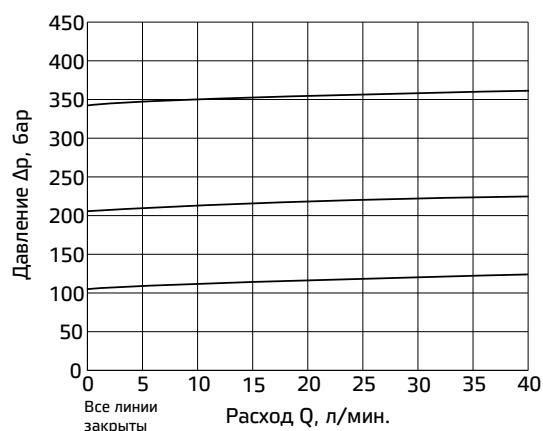


[3] Технические данные

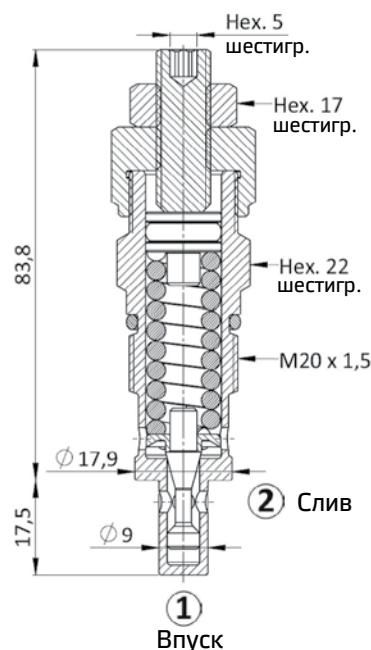
Макс. диапазон давлений	см. 2	Регулировка давления разгрузки: Давление разгрузки достигается, когда осевые гидравлические силы, действующие на поршень 3, уравниваются с усилием на пружине 5; таким образом, значение разгрузки давления можно изменять, в пределах выбранного диапазона регулировки, путем коррекции сжатия пружины 5. Чтобы увеличить разгрузочное давление, ослабьте гайку 6 и поверните регулировочный винт 4 по часовой стрелке. Для каждого диапазона регулировки давления градиент давления составляет приблизительно: М0-3/10: 1,6 МПа/мм (24 бар/оборот) М0-3/20: 3,5 МПа/мм (48 бар/оборот) М0-3/32: 5 МПа/мм (75 бар/оборот) После установки требуемого уровня давления заблокируйте гайку 6. Клапан типа М0-3/*, как правило, проходит испытания и настройку на заводе на расход $Q = 0,1 \text{ дм}^3/\text{с}$ (6 л/мин) при следующих давлениях: М0-3/10: 10 МПа (100 бар) ($\pm 10\%$) М0-3/30: 20 МПа (200 бар) ($\pm 10\%$) М0-3/32: 32 МПа (320 бар) ($\pm 5\%$)
Макс. рекомендуемый расход	40 л/мин	
Номинальный расход	32 МПа (320 бар)	
Кривые разгрузки давления	см. 4	
Установка и размеры	см. 5	
Масса:	прибл. 0,17	

[4] Типовые графики

Типовые кривые для клапанов М0-3/* в стандартной конфигурации, с минеральным маслом при 36 сСт и 50°C.



[5] Установочные размеры



[6] Гидравлические жидкости

Уплотнения и материалы, используемые в стандартных клапанах, полностью совместимы с гидравлическими жидкостями на основе минеральных масел, обогащенных противовспенивающими и противоокислительными присадками. Следует использовать очищенную и фильтрованную гидравлическую жидкость согласно стандарту ISO 4406, класс 19/17/14 или выше, в рекомендуемом диапазоне вязкости – от 10 сСт до 60 сСт.

Картриджные клапаны типа М0-3/* должны устанавливаться в камерах прецизионной обработки в металлических корпусах, обладающих достаточной прочностью для того, чтобы выдерживать гидравлические удары. При установке клапана необходимо соблюдать осторожность для предотвращения повреждения уплотнения (OR 121-15,88x2,62-твердость по Шору 70), при заворачивании клапана следует применять крутящий момент затяжки приблизительно 60 Нм к шестигранной шпонке под ключ СН 22.